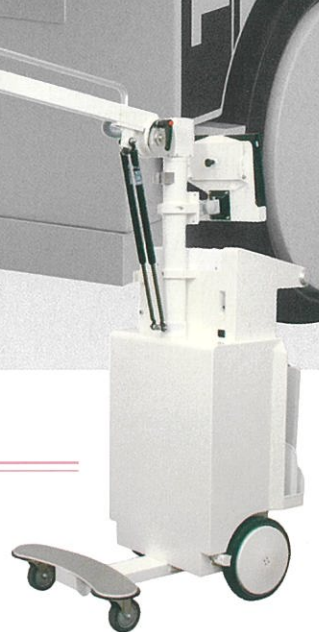




回診用X線撮影装置

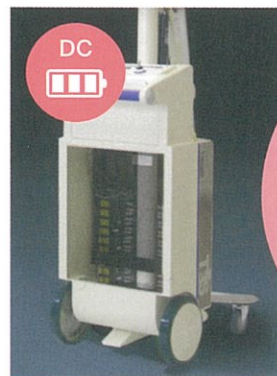
**T-WALKER $\alpha$**





# T-WALKER $\alpha$ | 多様な現場に対応した、最軽量155kg・2電源方式

## クラス初！2電源(DC・AC)標準搭載モデル



●DC撮影用高性能バッテリー



●AC撮影時

必要に応じて  
どちらの電源でも  
撮影が可能

コードレス撮影が可能なDC電源(バッテリー)とAC電源(AC100Vコンセント)の両方を可能にした「ハイブリッド電源(2電源装備)」を標準搭載し、緊急時の突発的な撮影要請にも対応可能。

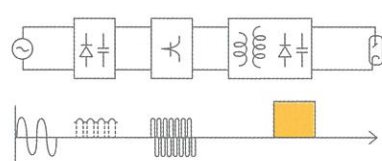
DC電源で撮影中にバッテリーが低下した場合は、AC電源に切り替えて撮影を続行できます。

また、過充電防止回路を内蔵しており、バッテリーの寿命対策も万全です。

## バッテリー&インバータで安定した出力

専用回路と高性能バッテリーの搭載で、余裕のある安定した電源環境を確保。特殊平滑回路によるインバータ方式の採用によって、リップル(脈動率)のほとんどない安定したX線出力を実現しました。これにより不要な被ばく線量を低減し、短時間でより安全な撮影を可能にします。

●インバータ方式



## 直感的操作を重視したダイヤル方式

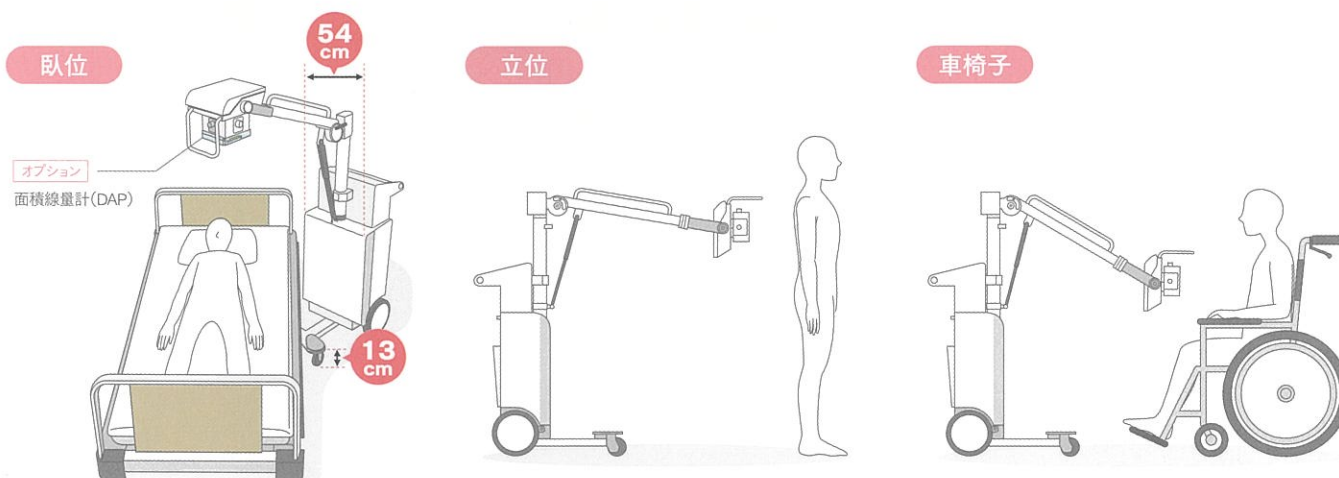
撮影条件設定で頻繁に行う「kV」と「mAs」設定に、直感的な操作が可能なダイヤル式を採用。回診撮影時に煩わしい撮影条件設定を大幅に簡略化させるAPR(アナトミカル・プログラム撮影)機能も標準搭載しました。撮影条件(8通り)を事前登録することで、撮影時に必要な設定を瞬時に呼び出せます。



## 業界最小『幅 54cm』、ベッドサイドでの小回りも自在に

回診車に必要な機動性を高めるため、制御部・バッテリー・ヘッドなど全てを小型軽量化した、狭い空間へのアプローチも容易な540mmのスリム設計です。足回りは、フロントホイールをベッド下に潜り込ませるようなポジショニングにも対応。前輪キャスター部130mmのロー設計により、操作性を損うことなく自然なセッティングを可能にしました。

**利用シーン** 院内だけでなく、救護テント、避難所、老健施設、在宅医療など様々な場所でご利用頂けます。



※利用シーンは使用例のイメージであり、撮影部位を特定しているものではありません。

## 業界最軽量『155kg』、多様な現場に対応

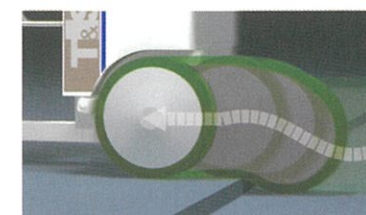
災害時の移動や、階段、砂利道など、多様な現場にも柔軟に対応できるよう、業界最軽量『155kg』を実現。

大人2名程度での持ち運びや、車への積み込みが手軽になり、ICU(集中治療室)・施設健診・出張健診への対応も容易になりました。



## 走行性能を向上させる新サスペンションシステム

新サスペンションシステムと大径リアホイールの採用で、段差越えの衝撃を吸収し、軽快かつスムーズに走行。また、安定した旋回性でベッドサイドのポジショニングをサポートします。



## 面積線量計(DAP)

撮影時に実測線量をリアルタイムに測定し、受診者の被ばく線量管理に役立ちます。





## 仕様

方式	インバータ制御システム
定格出力	5.6kW
管電圧	40～110kV
管電流	15～80mA
mAs	0.3～64mAs
電源	AC100V:50/60Hz
選択モード	マニュアル、APR

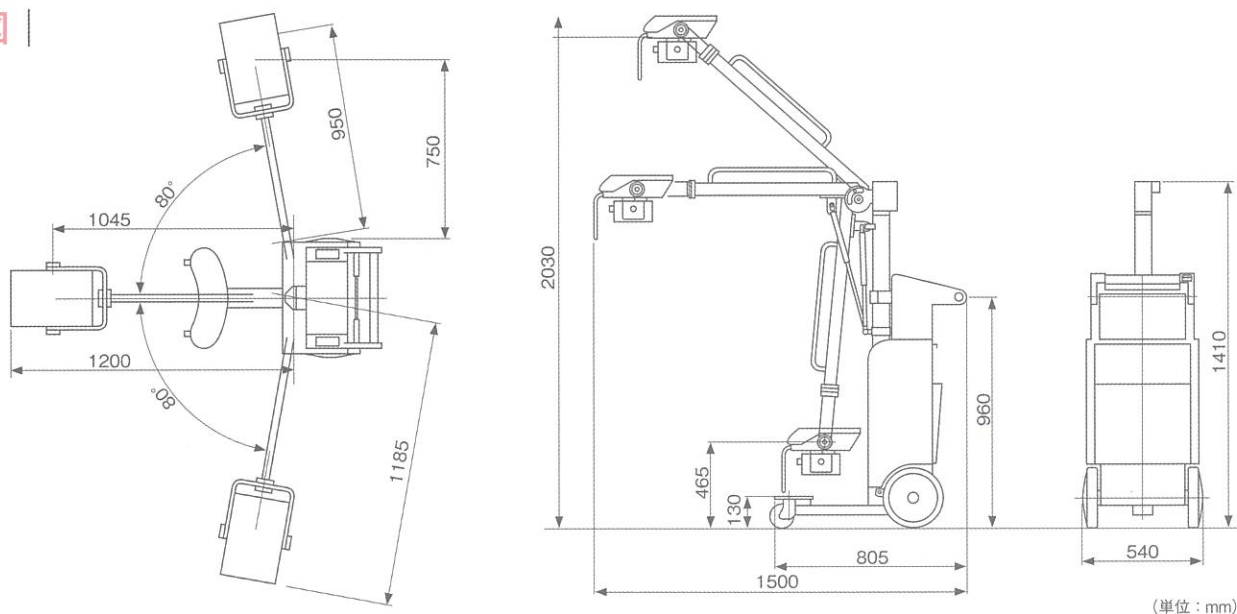
## オプション



## システム構成

- X線発生装置
- X線制御機
- 絞り
- AC撮影用電源ケーブル
- 充電用電源ケーブル
- 撮影用ハンドスイッチ

## 寸法図



●記載されている内容、外観及び仕様は改良のため予告なく変更する場合があります。  
●カタログの写真は、印刷のため実際の色と異なる場合があります。

認証番号: 21600BZZ00390000

～医療用X線装置メーカーとして70年以上にわたり培ってきた開発技術と想いを継承～

医療機器を通じて健康を創造するアイムジャングループ

総販売元



株式会社 AIIM JAPAN

TEL: 03-6285-2670 E-mail: contact@aiim.co.jp  
〒101-0021 東京都千代田区外神田1-18-13 https://aiim.co.jp  
高度管理医療機器等販売業・賃貸業 許可番号 4501200301

製造元・ものづくり開発センター



株式会社 ティーアンドエス

〒278-0051 千葉県野田市七光台433-1  
https://ts-xray.com  
医療機器製造業 許可番号 12BZ005025  
第二種医療機器製造販売業 許可番号 12B2X00022

