



DAPで被ばく管理



MADE
IN
JAPAN



耳鼻科用 X線撮影装置

T-FOCUS 100&125

T-FOCUS 100&125 | 耳鼻科のニーズに特化したX線撮影装置

高効率・安定出力 | T-FOCUS 100



100

使いやすさを優先した、本体一体型の耳鼻科専用X線撮影装置です。各種撮影に対応し、かつ限られたスペースに設置が可能です。直感的な操作が可能なボリュームつまみを採用。



操作パネル

AEC標準搭載

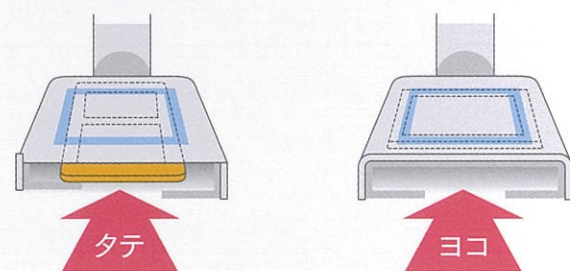
100 125

kVを任意に選択するだけで、フォトタイマ撮影ができるAEC (Automatic Exposure Control)機能を標準搭載しています。7段階の黒化度調整機能で、撮影時のX線量を自動検出し、より簡単な操作で最適な画像を得ることができます。

二分割撮影

100 125

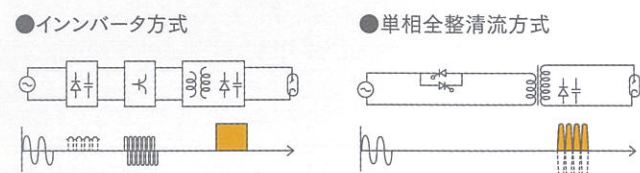
六つ切りフィルムの二分割マスク内蔵。縦横二方向からカセット挿入ができるので、受診者を移動させることなく、全部位の撮影ができます。撮影台はマイクロファイングリッド装備で、六つ切りフィルムの二分割撮影においても、鮮明な画像を再現します。



高効率・安定出力のインバータ

100 125

特殊平滑回路によるインバータ方式を採用し、リップルの少ない安定したX線を得ることができます。また、不要な被ばく線量を低減し、安全かつ短時間で撮影をすることができます。



簡単操作な電磁ロックを採用

100 125

Cアームの上下移動は、セットアップが簡単な電磁ロックを採用しています。その他可動各部もしっかりとしたロック機能搭載で、各種撮影に柔軟に対応できます。



高出力125kV・胸部撮影にも最適 | T-FOCUS 125

APR機能(9部位・36方向・6サイズ)

125

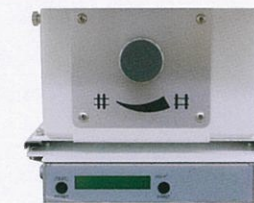
撮影部位・撮影方向・撮影サイズを選択するだけで、すべての撮影条件(kV・mA・mAs/sec)を簡単に呼び出せるAPRモードを搭載。APRシートの表示内容は、ご利用目的に合わせて任意に作成することができます。



面積線量計(DAP)

100 125

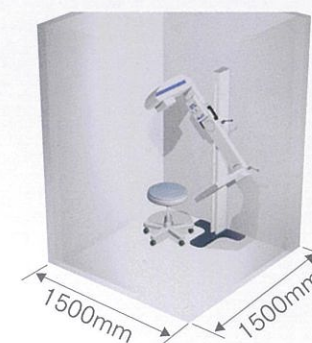
撮影時に実測線量をリアルタイムに測定し、受診者の被ばく線量管理に役立ちます。



最小限の設置スペース

100 125

T-FOCUS100を設置するために必要な最小スペースは約2畳(1500×1500mm)と非常にコンパクト。T-FOCUS125は撮影台・高圧発生装置・リーダー氏撮影台すべて導入しても約3畳(2650×1800mm)での設置が可能。省スペースで幅広い撮影に対応します。



オプション

100 125

それぞれの目的に応じたオプションで、より最適な撮影が可能になります。

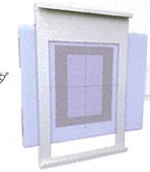
125

リーダー氏撮影台



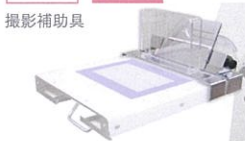
100

胸部撮影用カセットホルダ



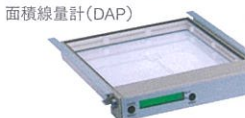
100 125

撮影補助具



100 125

面積線量計(DAP)



125

耳鼻科用撮影を余すことなく網羅するハイスペックな上級モデル。一般X線撮影装置並みの高出力で、胸部撮影まで対応可能。



操作パネル

T-FOCUS 100

仕様

方式	インバータ制御システム
管電圧	40~100kV
管電流	30/20mA
mAs	0.3~50mAs
AEC	自動露出機構(7段階濃度調整付)
X線管球	焦点:1.2(mm)
	陽極:固定
	陽極熱容量:20kHU
絞り	照射野投光式・30秒タイマー
グリッド	8:1/60本
電源	単相100V 50/60Hz 容量 2kVA

認証番号:21400BZZ00347000

システム構成

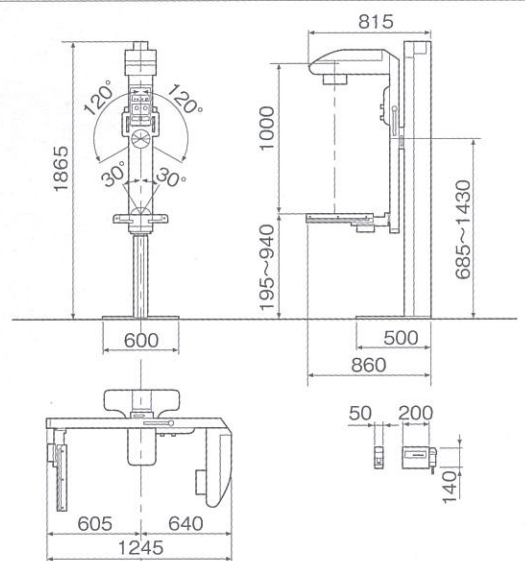
X線発生装置
X線制御器
絞り
電源ケーブル
X線装置連結ケーブル
撮影用ハンドスイッチ
電源ボックス
スタンド

オプション

胸部撮影用カセットホルダ
撮影補助具
面積線量計(DAP)

寸法図

(単位:mm)



T-FOCUS 125

仕様

方式	インバータ制御システム
管電圧	40~125kV(1kVステップ)
管電流	50/100/160/200/250mA
mAs	単相100V:0.4~50mAs
	単相200V:0.4~320mAs
タイマ	単相100V:0.003~0.64sec
	単相200V:0.003~3.2sec
APR	216通り
表示方法	LEDランプ及び7セグメントLEDによる
設定方式	シートプッシュスイッチ
自己診断機能	7セグメントによるエラーコード表示
選択モード	マニュアル/APR/AEC
AEC	自動露出機構(7段階濃度調整付)
X線管球	焦点:1.0(mm)
	陽極:回転
	陽極熱容量:140kHU
絞り	照射野投光式・30秒タイマー
グリッド	8:1/60本
電源	単相100V 50/60Hz 容量 20kVA
	単相200V 50/60Hz 容量 20kVA

認証番号:21900BZX00496000

システム構成

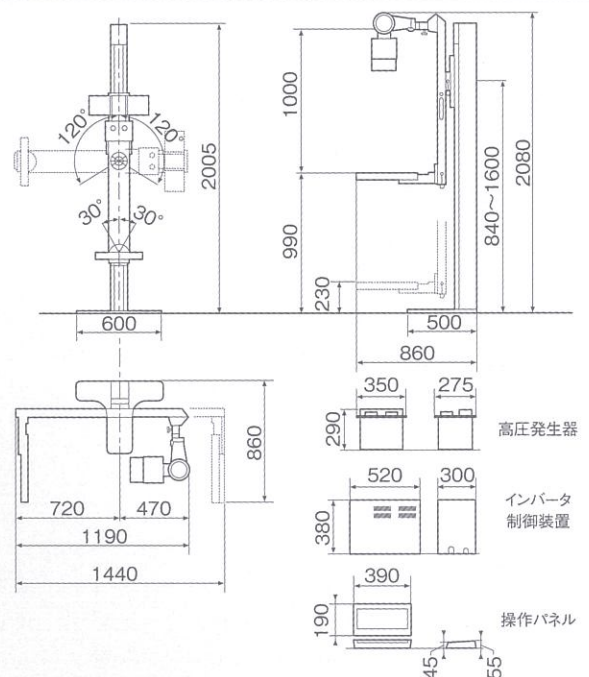
X線高電圧装置
・高電圧発生器
・インバータ制御装置
・操作パネル
X線管装置
絞り
高圧ケーブル
電源ケーブル
撮影用ハンドスイッチ
スタンド

オプション

リーダー氏撮影台
撮影補助具
面積線量計(DAP)

寸法図

(単位:mm)



- 記載されている内容、外観及び仕様は改良のため予告なく変更する場合があります。
- カタログの写真は、印刷のため実際の色と異なる場合があります。

詳しくはお問い合わせください。

～医療機器を通じて健康を創造するアイムジャングループ～

総販売元



株式会社AIIM JAPAN

〒100-0005 東京都千代田区丸の内3-1-1 TEL:03-6273-4035
www.aiim.co.jp E-mail:info@aiim.co.jp
高度管理医療機器等販売業・賃貸業 許可番号 4501150102

製造元・ものづくり開発センター



株式会社ティーアンドエス

〒278-0051 千葉県野田市七光台433-1 TEL:04-7127-7323
www.ts-xray.com E-mail:info@ts-xray.com
医療機器製造業 許可番号 12BZ005025
第二種医療機器製造販売業 許可番号 12B2X00022

