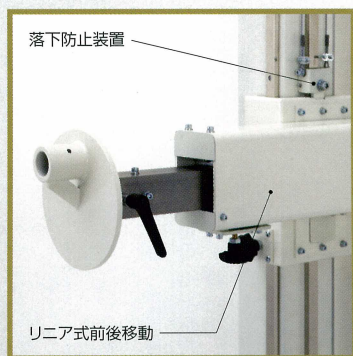
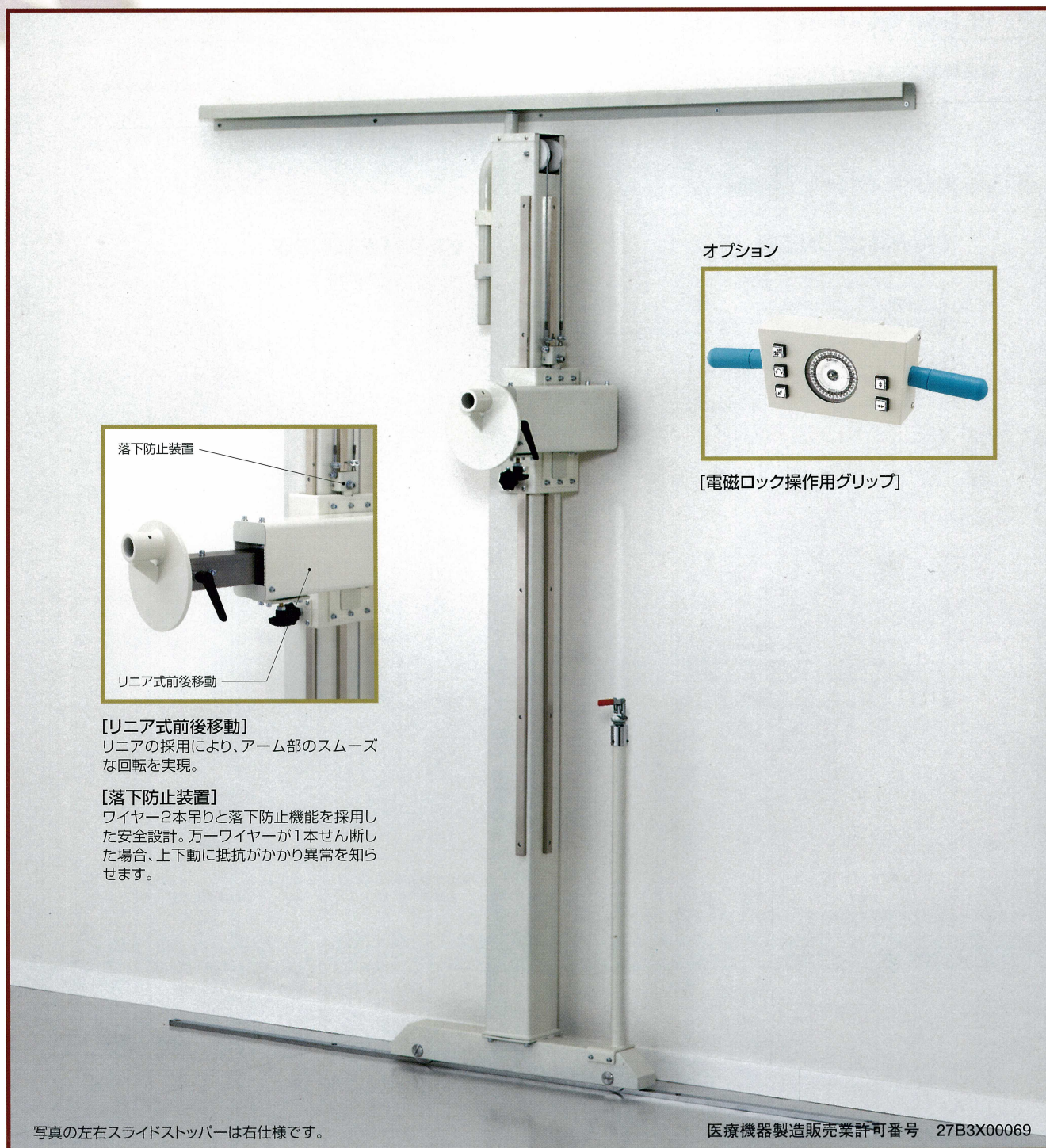


SA-WM-250N

管球支持器

機能を新たに、よりスムーズな動きを実現するニュータイプ



落下防止装置

リニア式前後移動

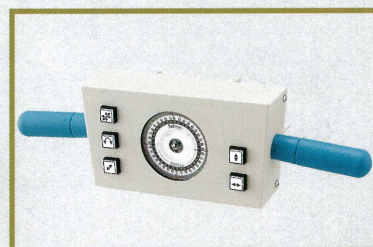
【リニア式前後移動】

リニアの採用により、アーム部のスムーズな回転を実現。

【落下防止装置】

ワイヤー2本吊りと落下防止機能を採用した安全設計。万一ワイヤーが1本せん断した場合、上下動に抵抗がかかり異常を知らせます。

オプション



【電磁ロック操作作用グリップ】

写真の左右スライドストッパーは右仕様です。

医療機器製造販売業許可番号 27B3X00069

各種装置メーカーのX線管球に対応したX線管球支持器です。

リニアの採用で、よりスムーズな動きを実現しました。又ワイヤー2本吊りと落下防止機構を備えるなど、安全対策にも配慮した設計になっています。

■オプション

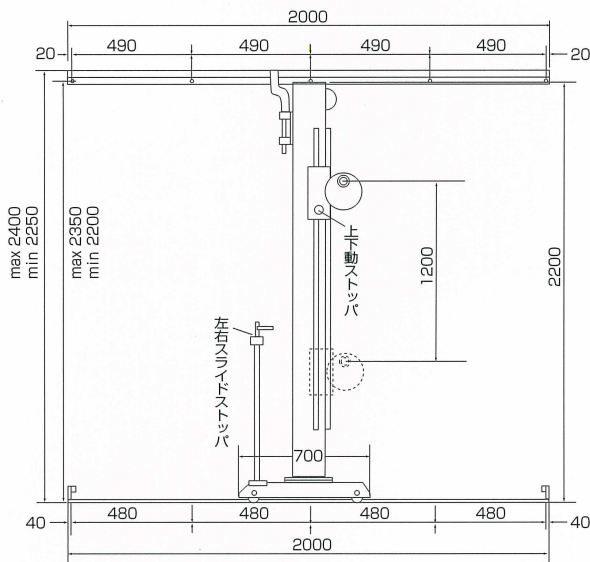
- ・電磁オフロック
(管球回転/上下動/左右スライド/前後スライド/ (各種受注時組み合わせ))
- ・管球部分操作ハンドル (電磁オフロック時に取付可能)
- ・床レール天井レール式 自立走行式 (床2本レール式)
※標準仕様は壁面取付。
- ・長尺支持レール (壁/床/天井) ※標準仕様は2000mmです。
それ以外は別途お問い合わせ下さい。
- ・前後移動ストローク150mm

■主な仕様

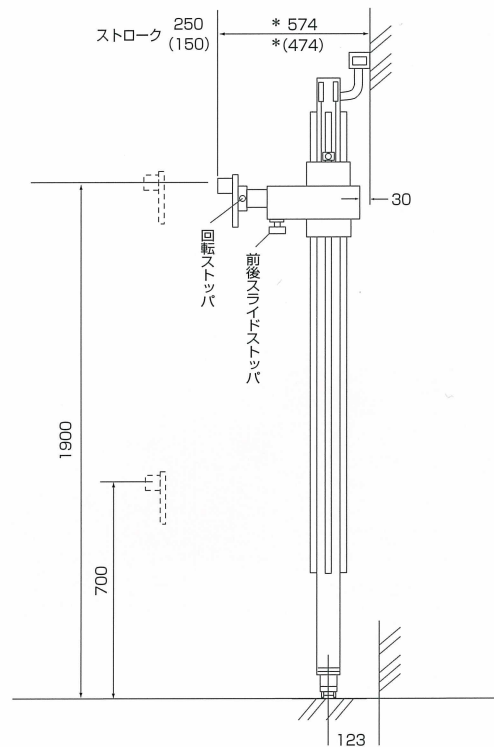
支柱全高	2200mm
上下動ストローク	1200mm
前後動ストローク	250mm
左右動ストローク	1200mm
重量	127kg 管球含まず

■外形寸法図 (単位: mm)

SA-WM-250N正面



SA-WM-250N側面



*の寸法はサポーターリングホーク取付部までの寸法です。
各々のサポーターリングホーク中心までの寸法を加算して下さい。

※仕様は改良のために変更する事がありますので、あらかじめご了承ください。

ご用命は

三共医療機株式会社

〒547-0002 大阪市平野区加美東6-14-22

TEL 06-6794-1600

FAX 06-6794-1606

〒103-0007 東京都中央区新富町2-6-4

福岡営業所 福岡市博多区博多駅前3丁目12番1号

〒812-0013 TEL 092-413-0250 FAX 092-413-0198