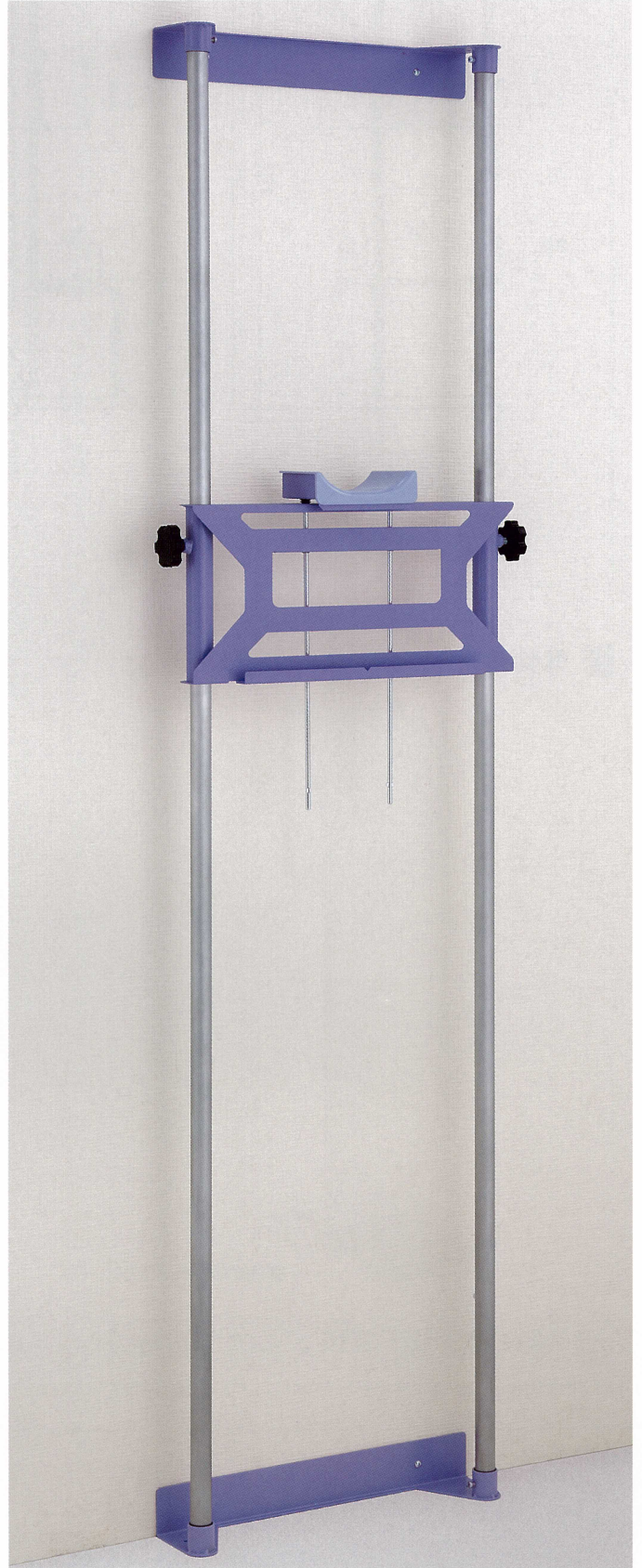


# X線リーダー撮影台

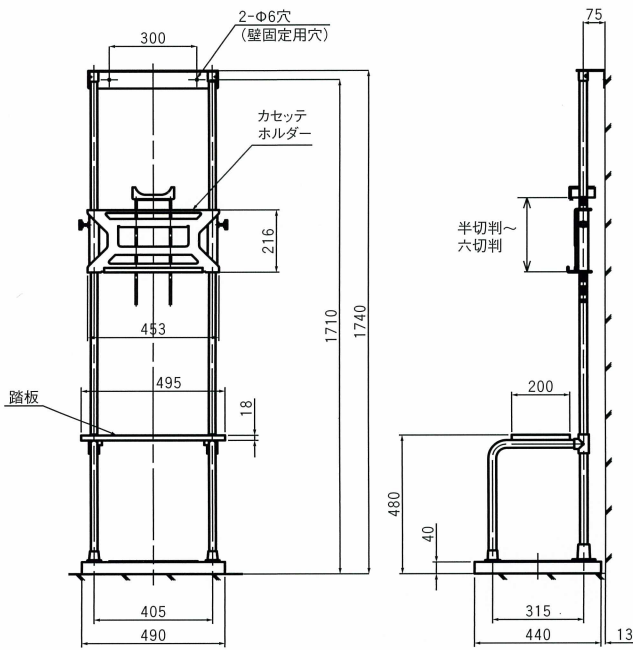
## SA-RF

## SA-RW

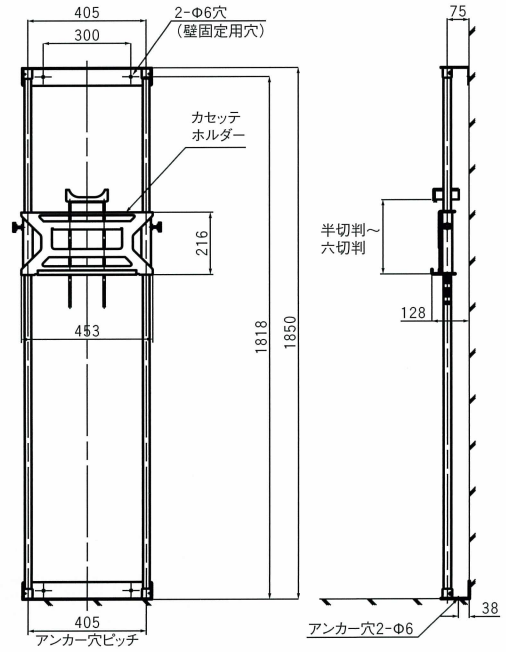


外形寸法図

SA-RF



SA-RW



推奨品



■立位撮影台SA-63シリーズ



長尺カセット使用可能

■立位昇降撮影台SA-90-OMC

●その他目的別立位撮影 ・小児立位専用撮影台 SA-PB1 ・乳幼児撮影台 SA-PB2

※仕様は改良のために変更する事がありますので、あらかじめお断りいたします。

ご用命は

三共医療機株式会社

〒547-0002 大阪市平野区加美東6丁目14番22号  
TEL 06-6794-1600 FAX 06-6794-1606