

SA-83

X線用ブッキー撮影台

被検者の負担を軽減し、
X線撮影をさらに効率化。



Sankyo

低床設計だから、乗り降りスムーズ。

細部まで行き届いた設計がSA-83の特長です

- 電動式で天板の高さを最下位350mmまで下げられるので被検者の負担を軽減し、術者の撮影業務の効率も向上します。
- キャスターを標準装備していますので移動が簡単になり、さらにアジャスター機能も備わっていますので床とのレベル調整が可能です。

昇降の中間一時停止も簡単に調整可能

- 上下両方向から撮影位置に一時停止できます。(上下2系統を準備)
- 工具不用、設置後の位置変更もマイクロスイッチをスライドさせるだけで簡単に調整できます。
- スモークアクリルの天板と、操作音の静粛性が向上した電磁オフロックマグネットの採用により、被検者の方に最もやさしい設計です。
フットスイッチもしくは、テープスイッチの操作でフローティングします。
(天板の長手側±500mm 短手側±119mmの両方にスライド)



X線用ブッキー撮影台

SA-83

特長



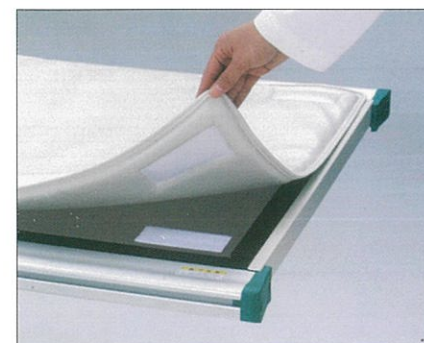
- つま先が入るスペースを確保
作業姿勢に無理がなく、撮影業務をスムーズに遂行できます。

標準装備

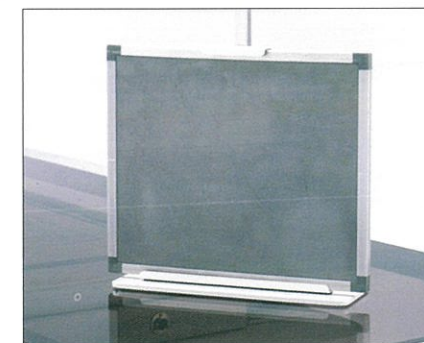


- キャスター標準装備
本体底部にキャスターを標準装備しました。アジャスターを緩めると簡単に移動できます(レントゲン室内の移動に限ります)。
- 工具不用のアジャスター
手で廻すだけで床とのレベルが調整できます

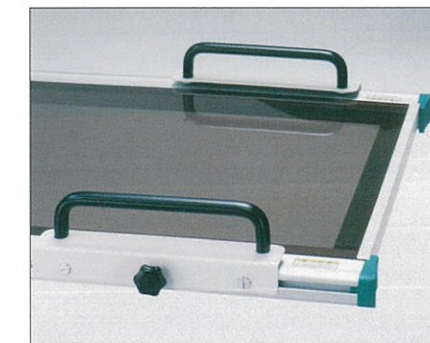
オプション



■ マット



■ 側面カセットホルダー



■ グリップ

- その他オプション
・カーボン天板 ・固定バンド(マジックテープ式) ・グリッド規格変更
・管球連動ポテンションメーター(X線装置側も改造が必要です)

電動と手動を複合し、さまざまな撮影位置にスピーディに対応します。

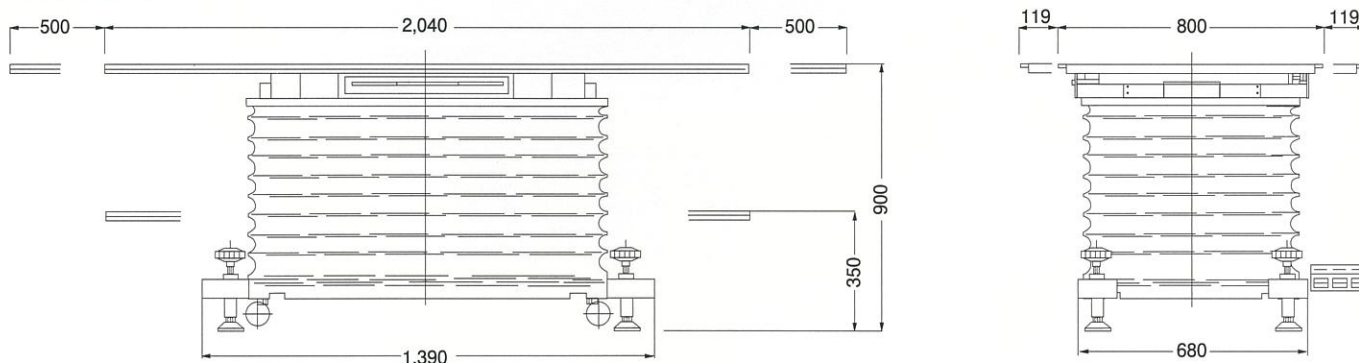
●主な仕様

	固定グリッドタイプ	ブッキータイプ
天板部外寸(幅×奥行×厚みmm)	2040×800×40mm	
天板材質	スモークアクリル樹脂(厚10mm)	
天板面の高さ(mm)	床上350～最高900mm	
天板移動範囲(mm)	長手±500mm・短手±119mm(手動式)	
天板固定方法	電磁オフロック式	
受像部移動範囲(mm)	190mm	130mm
グリッド	格子比8:1 集束距離120cm 60本/cm	格子比8:1 集束距離120cm 40本/cm
カセットサイズ	半切縦横以下各サイズ	
天板表面とフィルム間	約60mm	約65mm
ホトタイマー受光部	各装置メーカー取付可能	
電 源	AC100V 0.7KVA 50/60HZ	
重 量	約210kg	

※駆動方式は電動です。

医療機器製造販売業許可番号 27B3X00069

●外形寸法図 (単位:mm)



※仕様は改良のために変更する事がありますので、あらかじめお断りいたします。

ご用命は

三共医療機株式会社

〒547-0002 大阪市平野区加美東6丁目14番22号
 TEL 06-6794-1600 FAX 06-6794-1606
<http://www.sankyo-iryoki.co.jp/>