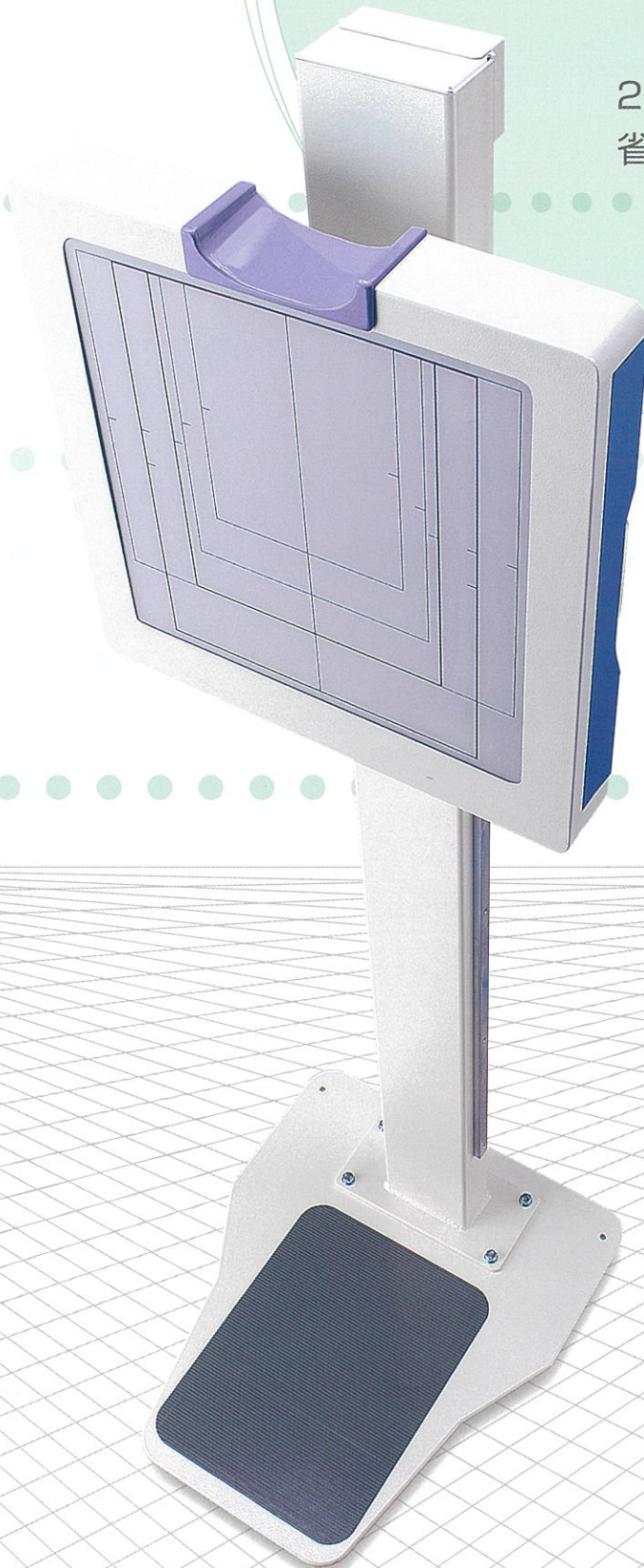


SA-63

シリーズ

立位撮影台

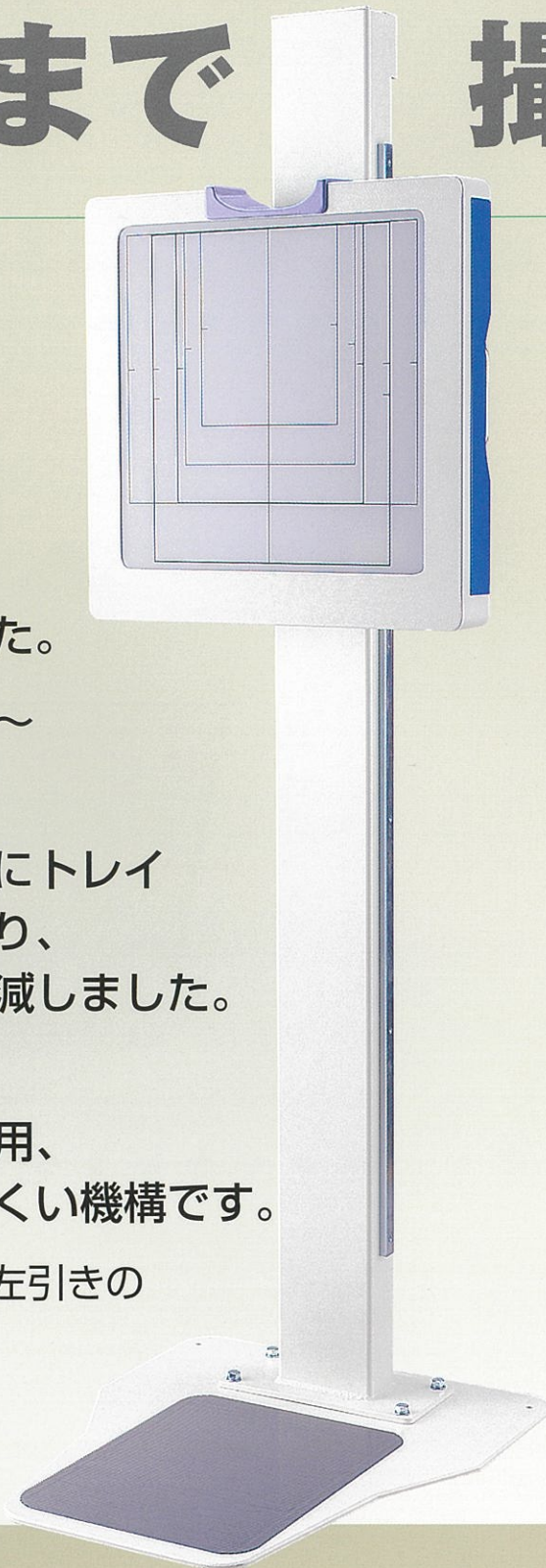
2タイプの受像部が選べる
省スペースの立位撮影台。



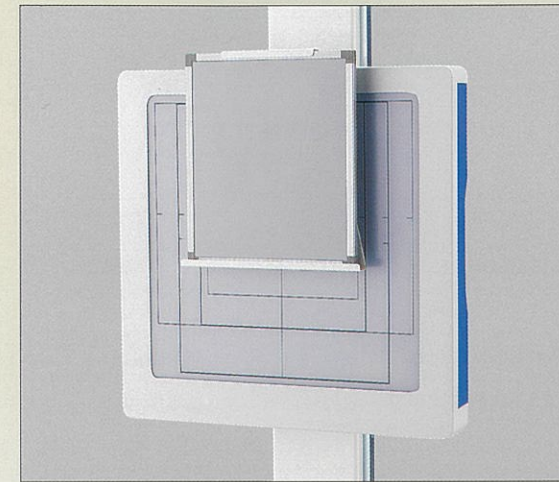
Sankyo

頭部から膝まで 撮影できる高い汎用性。

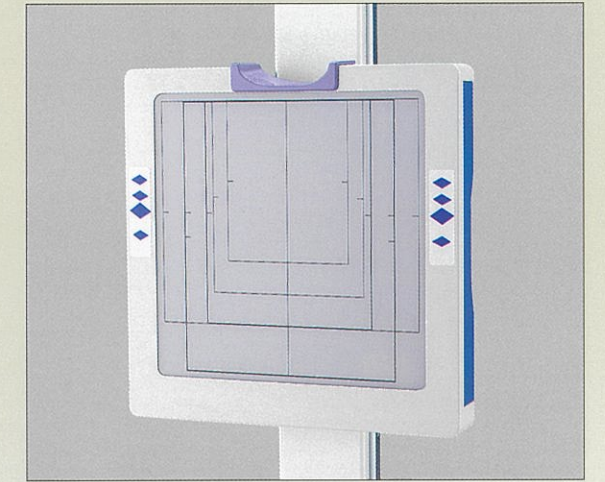
- 2タイプの受像部と、据付方法に合わせたベース板や固定具を選択していただけます。
 - スライドレールの採用によりあご受け部からフィルムカセット上端までの距離を最小限にしました。
 - カセットサイズ、六切タテ・ヨコ～半切タテ・ヨコに対応。
 - 受像部の横幅を最小限にし、さらにトレイ取手部の張り出しを無くす事により、受像部を抱える姿勢での負担が軽減しました。
 - ワンタッチで確実に固定できるテコ式レバーの機械式ロックを採用、受像部に力が加わっても下がりにくい機構です。
- ※カセットトレイは向かって右引き・左引きのどちらかを選択して頂けます。



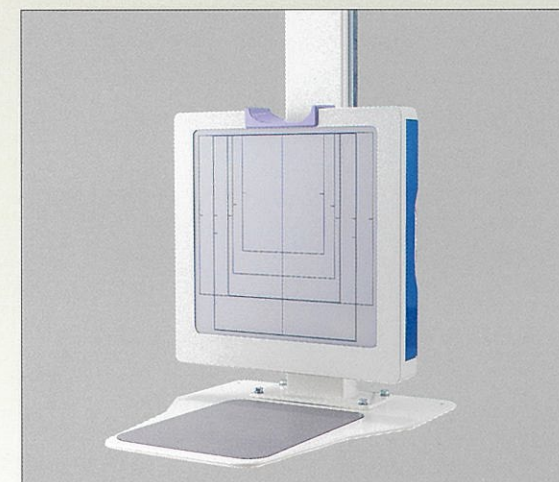
充実した標準装備と機能性



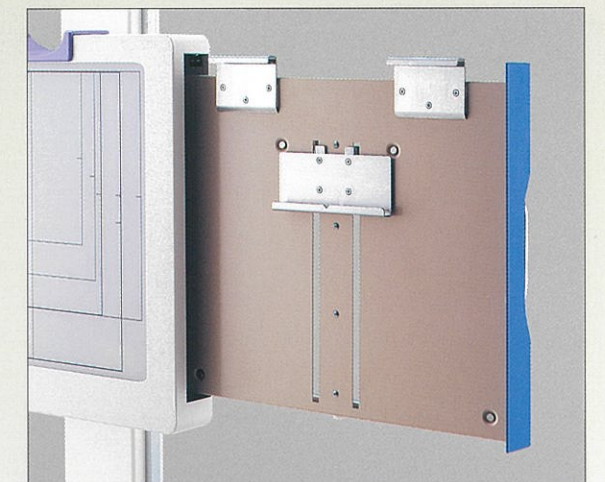
■カセットホルダー
六切タテ・ヨコ～半切タテ・ヨコに対応



■フィルムセンター表示シール
写真の様に貼り付けてご使用ください。



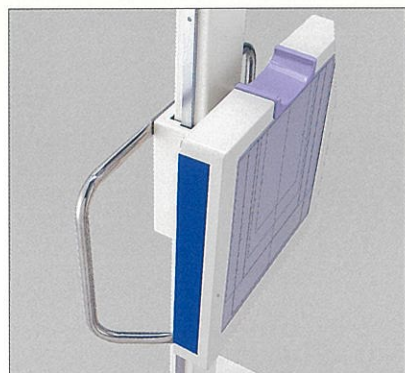
低い位置での撮影が可能な受像部最下位置



優れた操作性と耐久性を持つトレイ部カセットホルダー

SA-63 シリーズオプション

■正面撮影用グリップ (固定タイプ)
正面撮影に適したグリップ形状



■側面撮影用グリップ
グリップ部の回転にて上下動



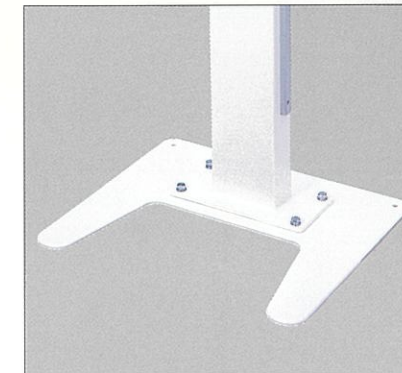
■電動式側面撮影用グリップ
リモートスイッチ操作にて上下動



■生殖腺防護具



■コの字型ベース板



- その他オプション
 - グリッド仕様変更
 - 上下動電磁オフロック
 - 管球連動用ポテンションメーター

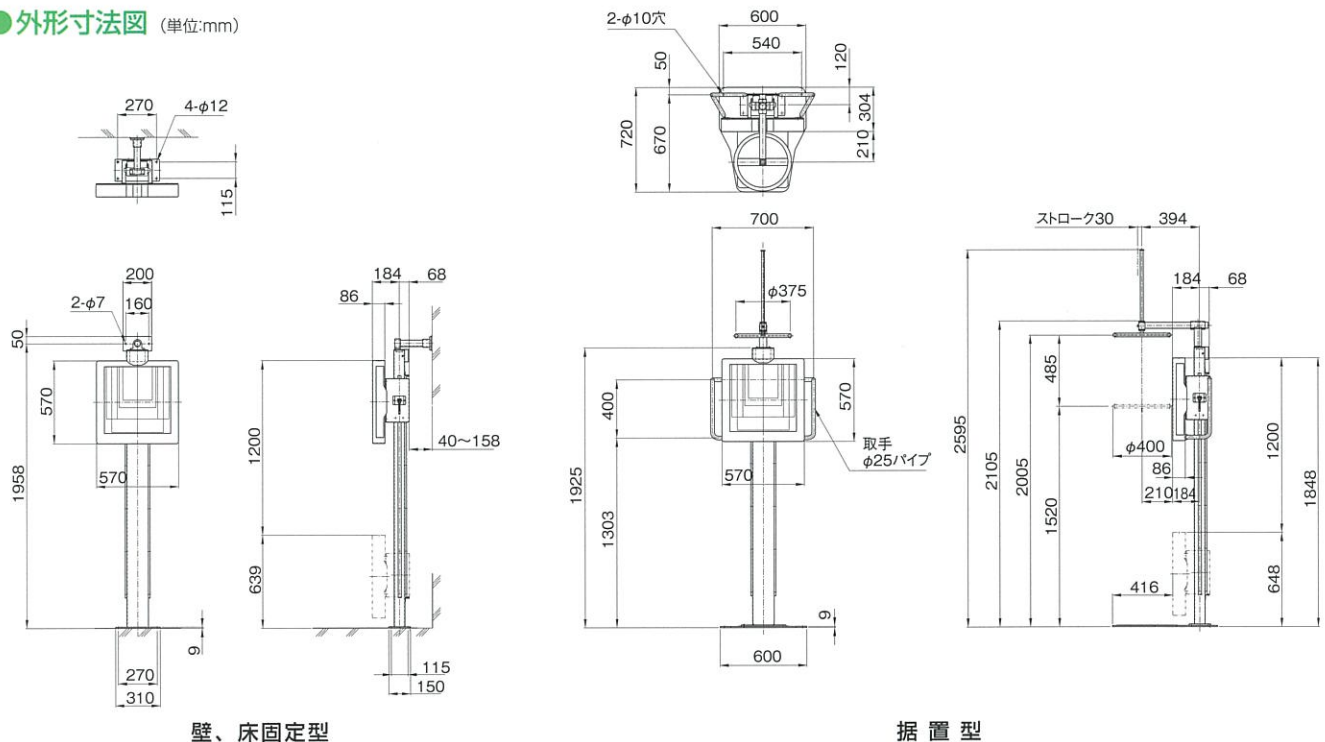
受像部は、固定グリッドタイプ・ レシプロタイプの2種類をご用意しています。

●主な仕様

		SA-63/M(固定グリッド)	SA-63/B(レシプロ)
標準ベース板仕様の外寸(幅×奥行×高さ)		600mm×720mm×1,925mm	
カセットボックス部の外寸(幅×奥行×高さ)		570mm×86mm×570mm	
受像部上下移動範囲(受像部上端~基台上面)		639mm~1,839mm	
カセットボックス前面から壁面までの最短距離		305mm	
カセットサイズ		六切 タテ・ヨコ~半切 タテ・ヨコサイズ	
X線用グリッド	グリッド比	10:1	
	グリッド密度	60本/cm	40本/cm
	収束距離	180cm	180cm
	中間物質	アルミ	
大きさ(縦×横)		465mm×465mm	465mm×475mm
フォトタイマー受光部		各装置メーカー取付け可能(型式指定有り)	
電源		-	AC100V 50/60Hz 10VA
重量		92kg	96kg

医療機器製造販売業許可番号 27B3X00069

●外形寸法図 (単位:mm)



壁、床固定型

据置型

※仕様は改良のために変更する事がありますので、あらかじめお断りいたします。

※安全グリップ正面用、安全グリップ側面用はオプションです。

ご用命は

三共医療機株式会社

〒547-0002 大阪市平野区加美東6丁目14番22号

TEL 06-6794-1600 FAX 06-6794-1606

<http://www.sankyo-iryoki.co.jp/>