

ポータブルX線装置 HIGH FREQUENCY PORTABLE X-RAY UNIT

PORTA 100HF

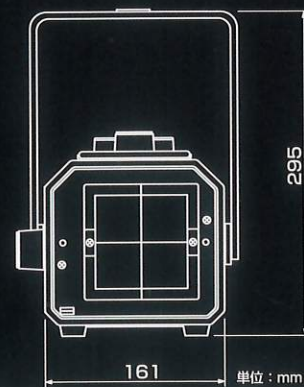
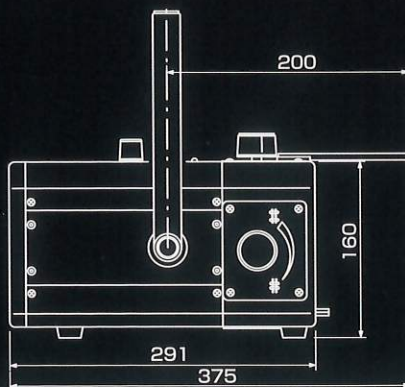


APRで撮影が変わる

PORTAが時代を変える

- 高性能インバータ発生器を搭載
- 高品質を追求したコンパクトボディ
- 安定した出力で鮮明な高画質を実現
- ポータブルクラスで最軽量・最大出力100kV

高電圧発生器 : インバータ方式
X線管 : 焦点1.2mm
定格 : 30mA / 40~66kV / 0.3~50mAs
 20mA / 68~100kV / 0.3~50mAs
APR : 8メモリー
外形寸法 : 161 (W) × 291 (L) × 160 (H)
本体重量 : 約8.5kg
電源 : 100~120V / 200~240V
付属 : 電源ケーブル・ハンドスイッチ・アルミキャリングケース



承認番号 21500BZZ00044000

※記載されている内容・外観および仕様は、改良のため予告なく変更する場合があります。
※カタログの写真は印刷のため実際の製品と色が異なる場合があります。