

耳鼻科用X線撮影装置

ENT-10000

様々な撮影方法に対応! コンパクトで省スペース!
優れた操作性で迅速な撮影が可能です。



 Kenko Tokina

耳鼻科用X線撮影装置

ENT-1000

コンパクトな設計ながら耳鼻咽喉科用として求められる、様々な撮影方法への対応と迅速な撮影を可能に！操作性に優れた耳鼻咽喉科専用のX線撮影装置です。

大角サイズにも対応

※SID:1000mm

大角サイズのカセットホルダを使用して胸部撮影にも対応しています。

※オプション



柔軟に撮影

自由自在の角度設定と簡単操作で各種撮影に柔軟に対応。耳鼻咽喉科の各種撮影に留まらず、胸部撮影までもこの1台で行えます。

電磁ロック

上下動の位置調整は操作が簡単な電磁ロックを採用。操作は左右どちら側でも可能です。



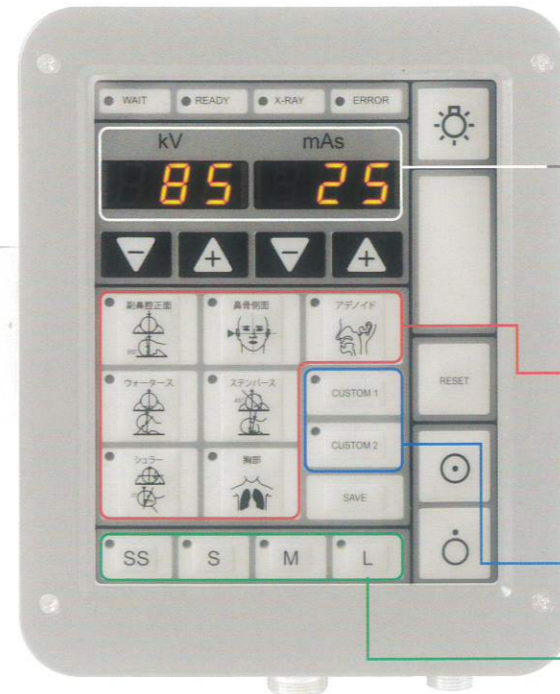
AC100V電源

ENT-1000は100V電源(20A)で使用できる便利な電源システムです。



直感的でわかりやすい操作パネル

撮影条件を設定する操作パネルはハンドスイッチと一体型。耳鼻科領域の各撮影法の詳細が表示されたボタンを選択し、さらに体格に合わせてサイズを4段階から選択すれば適切な撮影条件が自動的に設定されます。また任意の撮影条件も2通り登録が可能です。



面積線量表示機能搭載!



被ばく管理に役立つ面積線量表示機能を搭載し、撮影直後に線量の確認が可能です。

撮影部位設定

- 副鼻腔正面
- ウォータース
- シュラー
- 鼻骨側面
- ステンパース
- 胸部
- アデノイド

カスタム設定

任意の撮影条件を2種類登録可能

サイズ設定

体格に合わせて4種類から設定



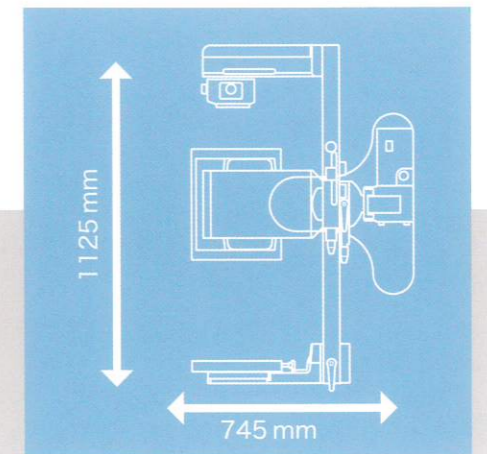
便利な回転撮影台

撮影台は角度を自由に調整できるようになっており、X線を斜めさせる撮影法にも対応しております。撮影サイズは六切り(8×10インチ)サイズと四切(10×12インチ)サイズも用意しております。

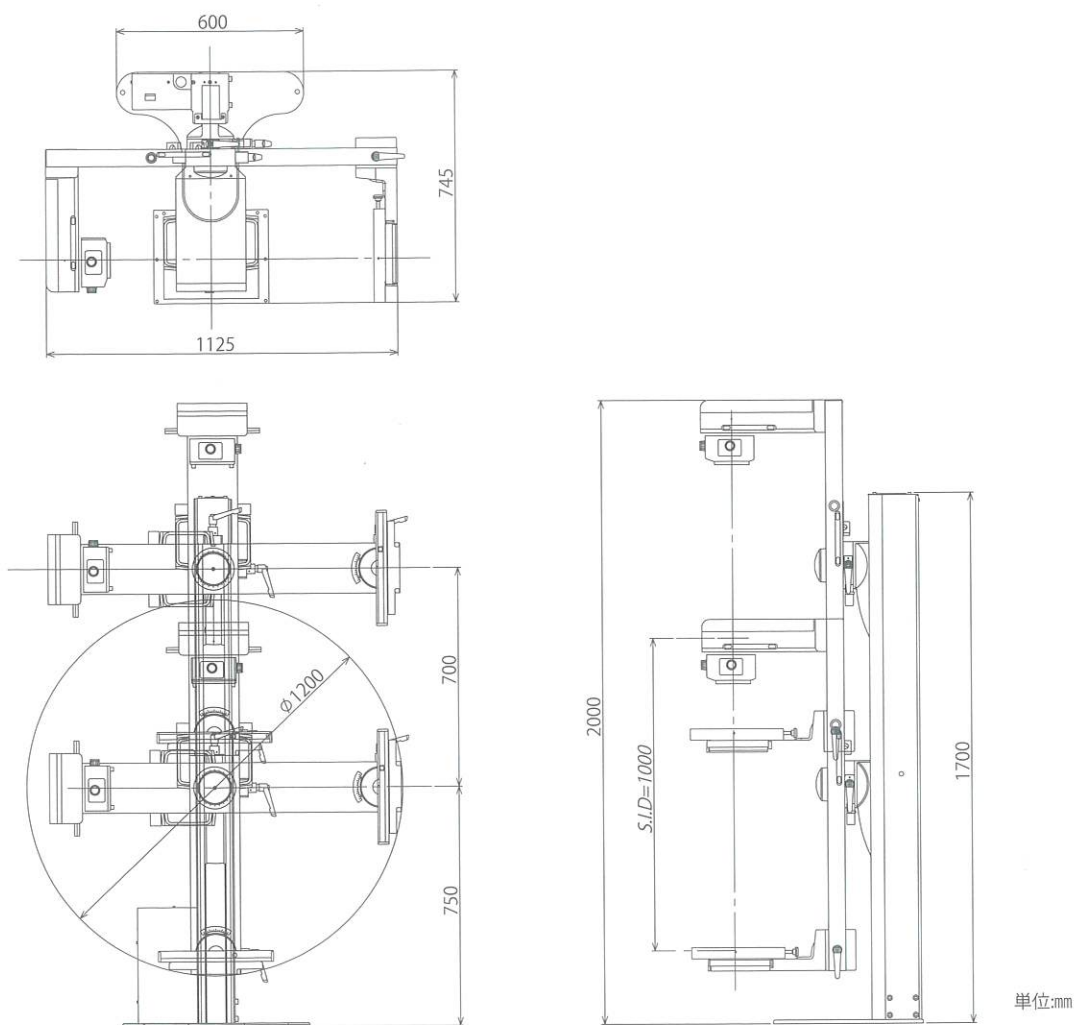
省スペース

ENT-1000はクラス最小のコンパクト設計の実現により限りある診療スペースを最大限に活用できます。

設置例:1400mm×1400mm



寸法図



仕様

X線発生器	インバーター制御システム
管電圧範囲	40-100kV(1kVステップ)
管電流範囲	10-25mA
mAs	0.4-50mAs(22ステップ)
SID	固定1000mm
X線管球	焦点サイズ 1.2mm
撮影条件	7種類の撮影方法プリセット×4サイズ カスタム設定:2種類
撮影サイズ	標準サイズ 6切り(8×10)
電源入力	AC100V 50/60Hz 2.4kVA(短時間最大)
最低設置スペース	1400W×1400D×2100H mm
重量	116kg

■認証番号304AIBZX00012000



株式会社 ケンコー・トキナー

メディカルイメージング部

〒164-8616 東京都中野区中野5-68-10 KT中野ビル

TEL: 03-6840-2662 FAX: 03-6840-6221

〒583-0995 大阪府南河内郡太子町太子121

TEL: 0721-98-5599 FAX: 0721-98-0359

ウェブサイト: <https://www.kenko-tokina.co.jp/medical/>

メール: info-medical@kenko-tokina.co.jp

お求めは下記の代理店で

このカタログは2022年9月現在のものです。商品の仕様は予告なく変更することがあります。