

 Kenko Tokina



回診用X線撮影装置

Certas MX-700

セルタス

SO COMPACT, SO COOL !

小さい、軽いをとどけたい

Certas MX-700

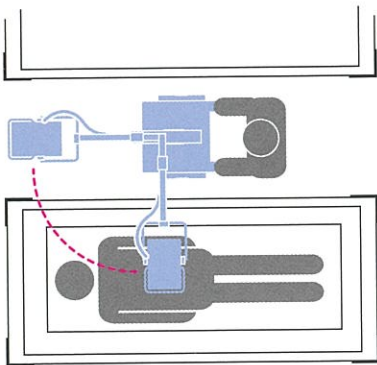
進化したアームで 高機動を実現

Certas だからできるスマートな回診撮影



180度回転+前後動のスライドを可能にした新開発の
スプリング式アームで思い通りの快適なポジショニングを実現。

※写真はスライド式カセット収納仕様です。



スマートなポジショニング

大幅な軽量化と各部最適設計により操作性および旋回性が向上。ベッドサイドでもスマートな位置決めが可能になりました。



スムーズな走行移動

重心位置の見直しにより、走行や取り回し操作が向上しました。





自在な照射エリア

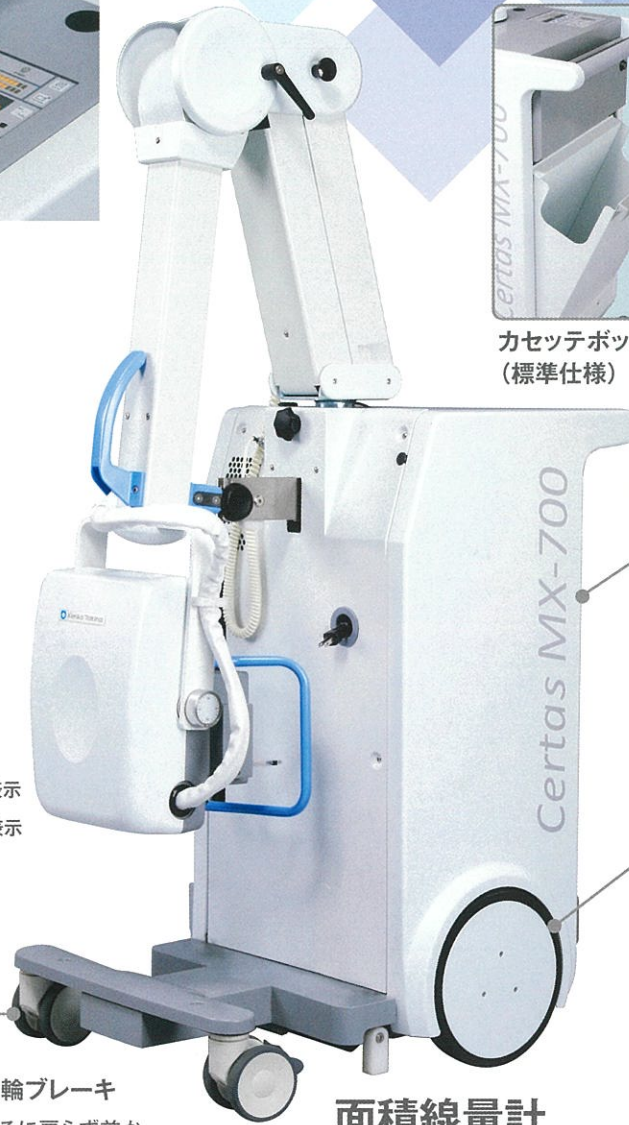
今までの手押し型回診装置では得られなかったスマートな仕様を実現しました。



216通りの撮影条件を記憶し、直感的な操作を実現した操作パネル。



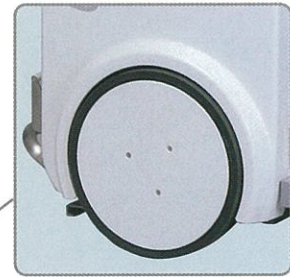
 キャパタ表示
 バッテリー表示



カセットボックス
(標準仕様)



スライド式
カセット収納
(オプション)



ディスクブレーキ式
ラバーマウント車輪
段差を乗り越える際の振動を
抑制する効果が向上しました。



前輪ブレーキ
後ろに戻らず前か
らも固定できます。

面積線量計

IEC60580に適合した
面積線量計が取り付け可能です。



オプション

Certas MX -700は、使いやすさを考慮した各種オプションをご用意しています。



固定アーム仕様



スライド式カセット収納【新開発】
本体の前後からパネルの出し入れが可能になり、
撮影時のワークフローが改善されました。
収納サイズ ●14"×17"用●17"×17"用



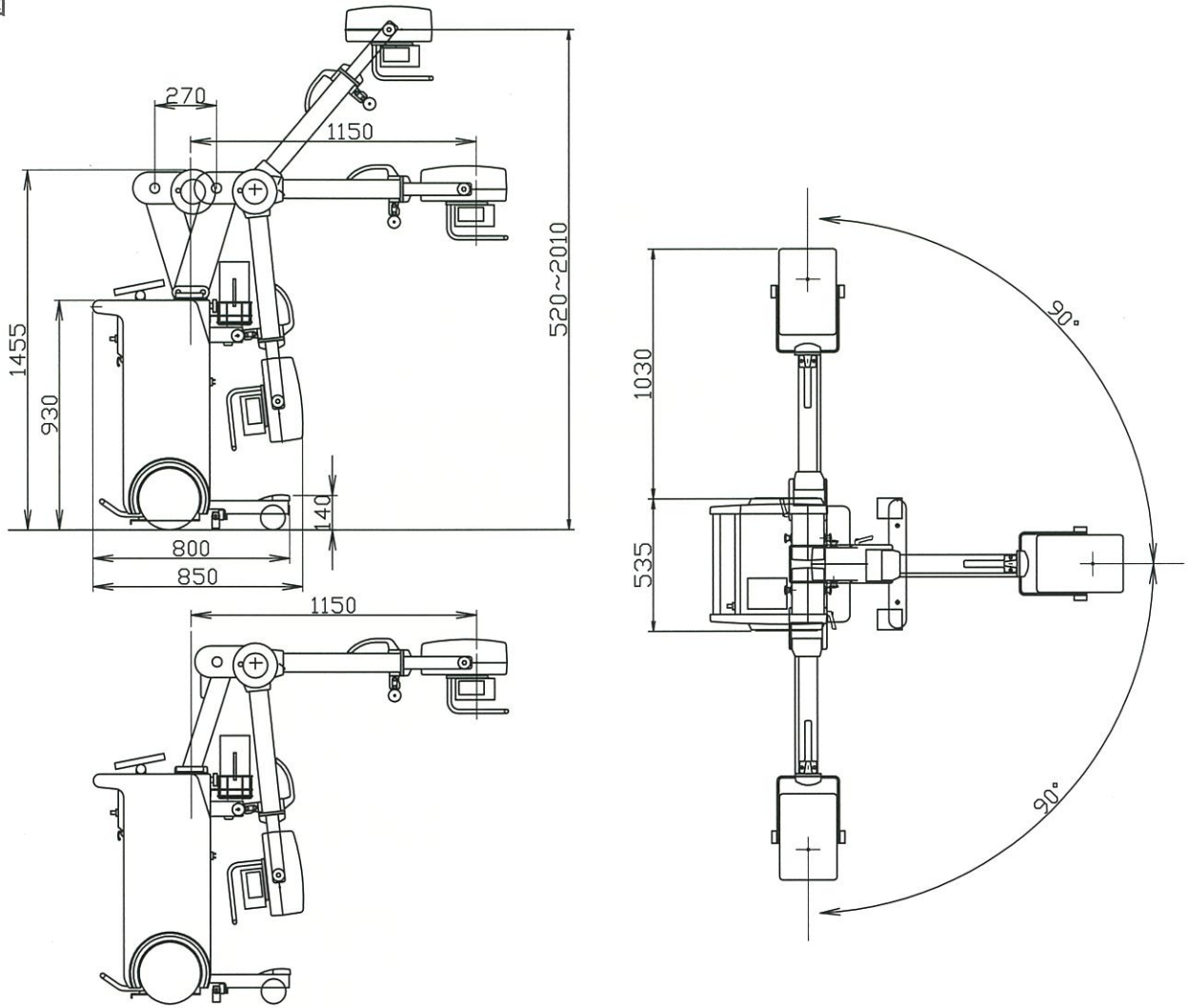
PCホルダー
ノートパソコン、
タブレットなど。



リモート
コントロールスイッチ
ワイヤレスでX線照射。

Certas MX-700

●寸法図



※固定アーム仕様寸法図

●仕様

| | |
|-------------------|-------------------------------|
| 最大出力 | 5.6kW (70kV-80mA/80kV-70mA) |
| 管電圧範囲 | 40kV~110kV (1kVステップ可変) |
| 管電流範囲 | 30mA~100mA (管電圧とmAsの条件による) |
| mAs (X線管電流時間積) | 0.3mAs~100 mAs (35ステップ) |
| APR (アナトミカルプログラム) | 216通り記憶 |

| | |
|-------|--------------------------------------|
| バッテリー | リチウムイオンバッテリー |
| コリメータ | LED (白色) 約10W |
| 寸法 | (幅) 535mm x (高さ) 1455mm x (奥行) 850mm |
| 重量 | アーム前後動式/150kg アーム固定式/145kg |
| 認証番号 | 230AGBZX00047000 |

Kenko Tokina メディカルイメージング部

当社は光学製品の専門メーカーとして1957年9月に創立しました。

高度なオプティクステクノロジーを基に写真用、工業用フィルターと双眼鏡、天体望遠鏡などの光学製品の開発販売を基軸に、デジタル化が進む写真映像分野で、広く支持される新しい商品、医療分野の商品開発販売と幅広い事業を展開、発展を続けています。そして、さらに事業の創造と革新を進め、人・社会・自然との調和、心の通う社会を創るために貢献することを経営の理念として、グローバルな企業を目指して活動を続けてまいります。

株式会社 ケンコー・トキナー メディカルイメージング部

〒164-8616 東京都中野区中野5-68-10 KT中野ビル TEL: 03-6840-2662 FAX: 03-6840-2913
 〒583-0995 大阪府南河内郡太子町太子121 TEL: 0721-98-5599 FAX: 0721-98-0359
 ウェブサイト: www.kenko-fmi.jp メール: info@kenko-fmi.jp

お求めは下記の代理店で