



携帯型X線撮影装置

# PX-30BT light

- 本体質量5.0kg、クラス最軽量を実現
- 充電式リチウムイオンバッテリー搭載
- 新型ワイヤレス充電システム\*（非接触充電式）
- 在宅医療用として機能を充実した軽量型ポータブル

\*PX-30BT light LWのみ搭載

SO COMPACT, SO COOL !

# リチウムイオンを採用した充電式バッテリー約100枚\*の撮影が可能

※撮影枚数は撮影条件になどによって異なります。

- 背面操作パネルは見やすい液晶表示。
- 撮影条件を最大10種類記憶し、即座に呼び出す事が可能です。
- シンプルなデザインを採用、操作性に優れています。

## 新型操作パネル採用

APR選択スイッチ  
(M1/M2/M3/M4)  
最大10種類の撮影条件が登録可能

①ON/OFFスイッチ

液晶表示パネル

撮影条件登録スイッチ  
(A-K/STOR)

照射ランプスイッチ  
(LAMP)



背面の他、上面にも撮影条件表示パネルを設置しています。撮影条件の確認があらゆる角度から確認することができます。

撮影条件調整ボタン  
(KV)(mAs)



ハンドスイッチ用端子とバッテリー充電用端子を装備。ラバーキャップで保護されています。



## 新型充電システム採用\*

専用ケースに置くだけ! ワイヤレスで充電を開始します。  
※充電ケーブルでも充電可能。

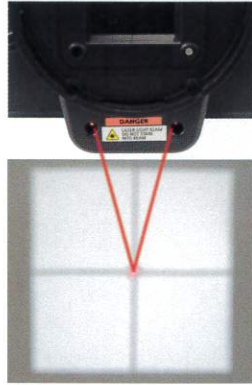


\*PX-30BT light LWのみ搭載

## レーザーポインター標準装備

標準装備のレーザーポインターが照射野の中心をガイドします。

照射ランプはLEDライトを搭載。設定した撮影距離になると2点のレーザーポインターが重なって表示される便利な機能を標準装備しています。



## 線量表示機能

被ばく線量の管理に便利な線量表示機能を搭載

X線照射終了後に線量(空気カーマ)を背面パネルに表示致します。



## オプション

### 3WAYソフトバッグ

手提げ、ショルダー、リュックとしても使用できる、持ち運びに便利な3WAYバッグ。



### 遠隔撮影用リモコンスイッチ



持ち運びに最適な軽量型・組み立て式

### PS-12



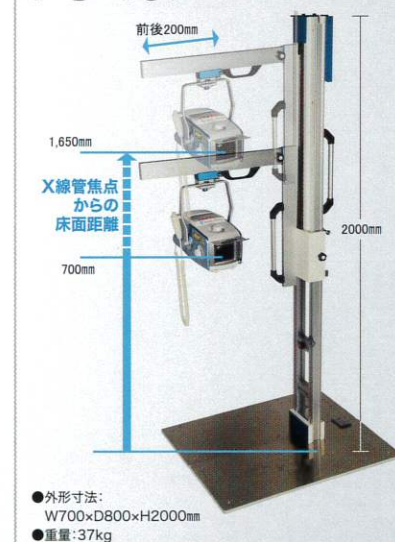
上下・前後動にスライド方式を採用し、スムーズなポジショニングが可能に

### PS-16 移動型/バランス式支持器



上下・前後動スライド方式、PS-16の院内設置タイプ

### PS-16i 設置型バランス式支持器



広い昇降範囲、低床ベッド対応の回診用

### PS-B10

楽々ポジショニング

ハンドル操作で管球の昇降・前後動が簡単にでき、撮影の際のポジショニングが容易に行えます。

※ケース別売

●外形寸法:  
W569×D860×H1,515mm  
●重量:28.1kg



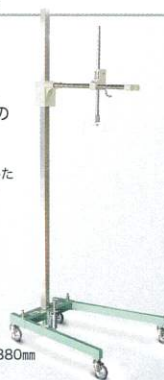
院内回診用に

### PS-6

キャスター付き。高さと水平位置の調節可能。

※低床ベッドに対応した仕様もございます。  
※ケース別売

●外形寸法:  
W660×D800×H2,380mm  
●重量:21kg



在宅医療や、検診医療に

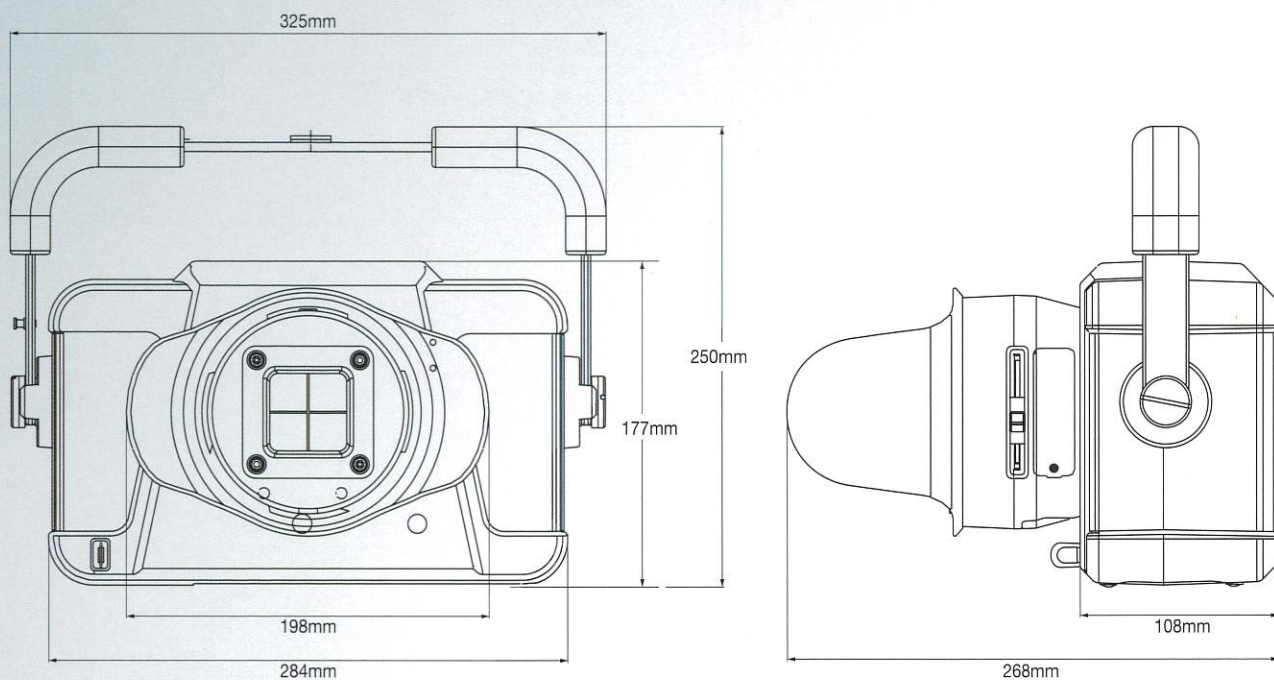
### PS-1-III

伸縮型の3段4脚。キャリーバッグ付き

●最高管球焦点高さ:  
1,580mm  
●収納時外形寸法:  
W1,000×D150×H150mm  
●重量:9.5kg



## ●寸法図



## ●仕様

X線発生器	インバーター制御システム 高周波インバータ方式
最大出力	1.6kW (80kV/20mA)
管電圧範囲	50-90kV (1kV ステップ) 20mA/10mA (50~80kV) 15mA/8mA (81~90kV)
管電流範囲	8-20mA
mAs	0.4-20mAs (25ステップ)
焦点の呼び	1.0
APR	10通り
SID測定	収納式メジャー、レーザーポインター
バッテリー充電	AC100 - 240V 50/60Hz 0.5A
照射ランプ	白色LEDランプ
付属品	ハンドスイッチ、充電ケーブル、専用アルミケース
本体質量	5.0kg (スキンガードを除く)
販売名	携帯型X線撮影装置 PX-30BT light
認証番号	305AGBZX00037000



株式会社 ケンコー・トキナー

メディカルイメージング部

〒164-8616 東京都中野区中野5-68-10 KT中野ビル  
TEL : 03-6840-2662 FAX : 03-6840-6221

〒583-0995 大阪府南河内郡太子町太子121  
TEL : 0721-98-5599 FAX : 0721-98-0359

ウェブサイト: <https://www.kenko-tokina.co.jp/medical/>  
メール: [info-medical@kenko-tokina.co.jp](mailto:info-medical@kenko-tokina.co.jp)

お求めは下記の代理店で