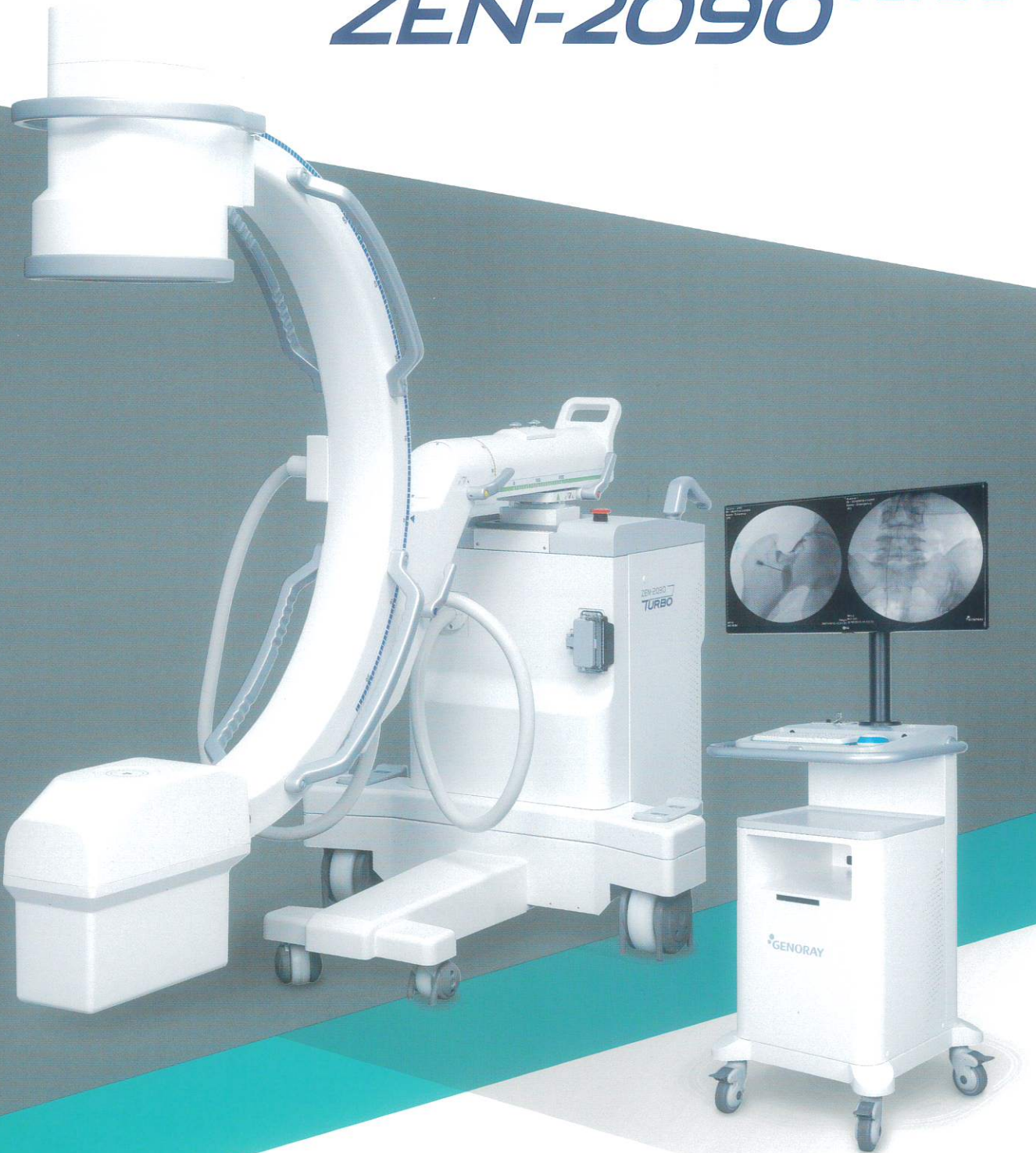


Masterpiece of Digital Imaging

# ZEN-2090 *Turbo*



 **GENORAY**

# ZEN-2090 Turbo

GENORAYのC-armブランドである「ZEN-2090シリーズ」は、長く愛され続けている診断装置であり、安全性と高性能を兼ねたC-ARMとして、海外からも高く評価を受けております。



## 高解像なカメラ映像と迅速な画像処理システム

100万画素の高解像度カメラで、歪みのない精細でクリアな映像を提供することにより、より適切な画像診断を強力にサポートします。

## イメージ・クオリティーの向上

HLF(High Level Fluoroscopy)モード機能をサポートします。  
X-ray Pulseモードの機能が増えました。  
\*10Pulse → 15,8,4,2,1 Pulse

## 製品の安定性の向上

Dual Front Casterの採用により、バランスの安定性が更に向上しました。

## コンパクトなデザイン設計

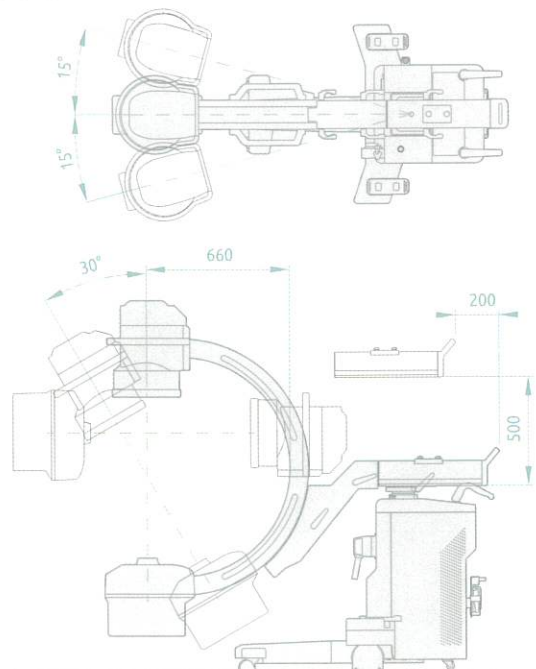
移動しやすく、小回りがきくので、狭いスペースでの使用にこそ実力を発揮します。  
モニターと一体型のカートより収納スペースが増えました。

## ユーザーの利便性が向上

操作部をカラーで区分することにより、視覚的に区別が付き、操作がとてもしやすくなりました。  
オンラインサポートを通して、リモートでのアップグレードが可能になりました。

## 広域なフリースペースと滑らかな操作性

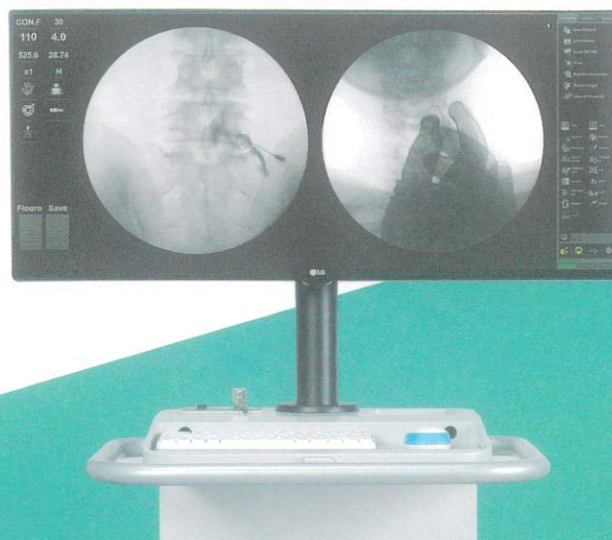
広がったフリースペースと深さの範囲が増したため  
画像撮影がとてもしやすくなりました。  
水平回転±180° / 傾度回転±120°(90°, -30°)  
総移動±500mm / パニング回転±12.5°





画像診断の  
プロフェッショナルな  
プログラム

# ZENIS



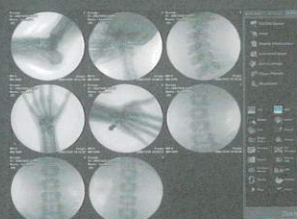
- ・便利な診断プロセスと処置のスムーズ化
- ・各メーカーのPACSとの連動が可能
- ・正確な治療のサポート
- ・デジタル化における必須使用環境に適応
- ・クリニックの経営効率性の向上
- ・患者とのスムーズなコミュニケーションの効率化

## New Standard in DICOM Solution, ZENIS

A Total Solution from Acquisition, Storage, Management, Communication to Print Out



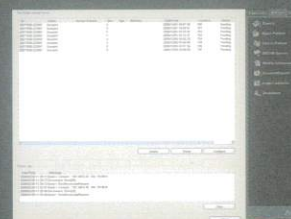
動画の保存(wmv, avi..等)



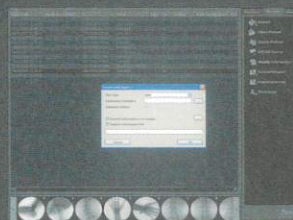
画面分割(1×1、2×2、3×3)



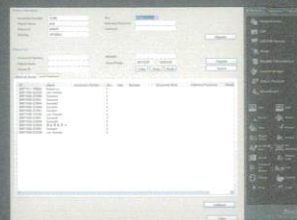
拡大・縮小



画像転送(DICOM)



画像出力(bmp, jpg等)  
患者リスト管理  
(登録、検索、削除など)



患者、予約管理  
(Work Listのサポート)



注釈

**\*Dose Management** 患者、日付等、特定環境を基準に線量を記録し、ユーザーが被ばく線量を測定できます。

Image Management

Invert, Rotation, Zoom In/Out, Magnify Glass and etc

Measurement & Annotation

Measurement of Length, Angle, and Input  
and Storage of Line, Arrow, Characters

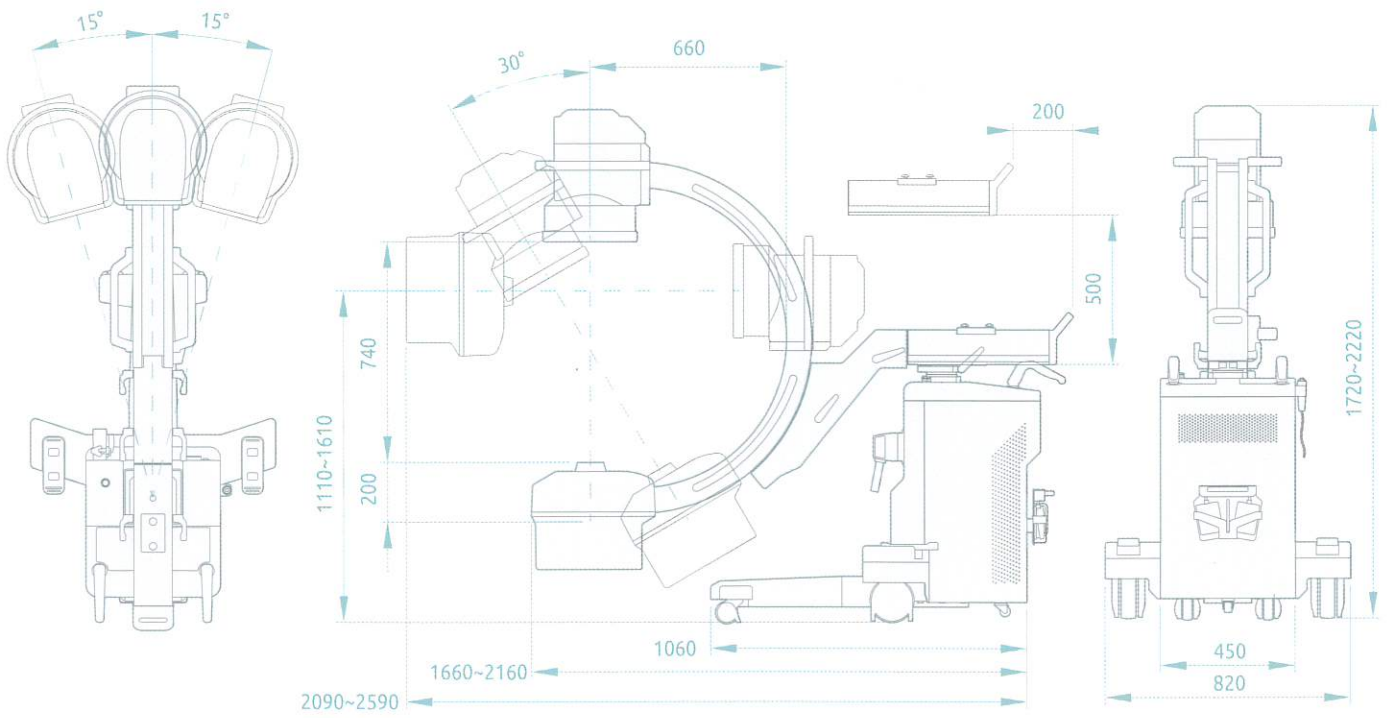
Easy Database Management

Sharing Images and Data of Patient in Network Environment  
Recommended system requirements for ZENIS

DICOM 3.0

Storage Service, Worklist Service

寸法 (mm)





It provides high resolution digital images!  
The perfect assistant for your office!



Only with the finest C-Arm **ZEN-2090 Turbo**

## 品質と価値を備えたオールインワンシステム

更に使いやすくなったプレミアムなC-Arm

### 1K×1Kの高画質CCDカメラを搭載

ZENシリーズは、鮮明でシャープな医用画像のHIPAAに承認されたフォーマットに静止画像と動画像を保管が可能

### 画像の特徴

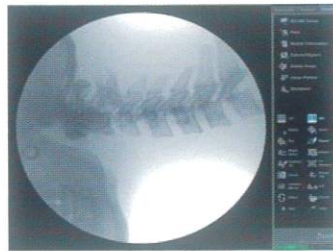
-クリアでシャープな画像をととして組織を見ることが可能  
-X線におけるエキスパートドクターから実証済みのテクノロジー

### ソフトウェア「ZENIS」

-使いやすくてシンプルなインターフェース  
-データベース管理がとても簡単  
-DICOM 3.0 対応



Real time display and save



Sharp contrast



Zoom In/Out



Annotation

## Technical Specifications & Dimensions

### FUNCTION

Orbital Movement	120°
Panning movement	± 12.5°
Vertical movement	50cm
Horizontal movement	20cm
Depth	66cm
Free Space	74cm
Source to Image Distance (in Function)	96cm
Pivot Rotation	± 190°

### GENERATOR

Inverter Frequency	60 kHz
Power	2.0 kW
kV range on Fluoroscopy	40-110kV
mA range on Fluoroscopy	0.2-24mA
kV range on Radiography	40-110kV
Max value of Radiography current	20 mA

### TUBE & MONITOR

Anode Heat Capacity (HU)	84,500
Single Focus	0.6 mm
Anode Type	Stationary
Collimator	Motorized
Image Intensifier	9"
Camera Type	CCD camera

### DIGITAL MEMORY, IMAGE PROCESSING

Image capacity	100,000
Last Image Hold (Digital Memory)	Yes
Image changing between monitors	Yes
Edge enhancement	Yes
Digital record mode	Yes
Zoom and roam	Yes
Negative-positive image	Yes
Cine Loop	Yes

\* The specifications above can be changed to improve performance.

### GENORAY Co.,Ltd.

512, 560, Dunchon-daero, Jungwon-gu,  
Seongnam-si, Gyeonggi-do, 13230, Korea  
Tel. +82-31-5178-5500  
Fax. +82-31-5178-5599  
genoray@genoray.com  
www.genoray.com

### Genoray America Inc.

147 E. Bristol Lane Orange,  
CA 92865 USA  
Tel. +1-855-436-6729  
Fax. +1-714-786-8919  
inquiry@genorayamerica.com  
www.genorayamerica.com

### Genoray EU GmbH

Westhafenstr. 1 13353 Berlin, Germany  
Tel. +49-30-509-694-98  
Fax. +49-30-530-198-08  
info@genoray.com

### Genoray Japan

〒222-0033 神奈川県横浜市港北区新横浜  
1-4-7 ミスミコーチ事務棟 2F  
Tel. +81-45-620-4971  
Fax. +81-45-620-4972  
info@genoray.jp  
www.genoray.jp